

ДЕКЛАРАЦИЯ О СООТВЕТСТВИИ

1. Заявитель ООО «Д-Линк Трейд», выполняющее функции иностранного изготовителя в части обеспечения соответствия, поставляемой продукции обязательным требованиям и в части ответственности за несоответствие поставляемой продукции обязательным требованиям, действующее на основании договора № 01/14 от 01 декабря 2014 г. с компанией «**D-Link Corporation**», расположенной по адресу: No.289, Shinhu 3rd Rd., Neihu District, Taipei, Тайвань, зарегистрированное 29.12.2010г. Межрайонной инспекцией ФНС №1 по Рязанской обл., ОГРН 1106229004067; ИНН 6229040685; по адресу 390043, Россия, Рязанская обл. г. Рязань, проезд Шабулина, д. 16, тел: +7 (495) 744-00-99, e-mail: vl@dlink.ru

в лице Генерального директора Владимира Эриковича Липпинга, действующего на основании Устава, утвержденного 29.10.2010,

заявляет, что коммутатор передачи данных **DGS-1100-08PD** (далее – коммутатор), технические условия № DL-DGS-1100-TV, изготавливаемый на заводе Shenzhen MTN Electronics Co., Ltd (MTN Industrial Park, Futai Road No.9, Pingxi Community, Pingdi street, Longgang District, Shenzhen, China (Китай)),

соответствует требованиям Правил применения оборудования, реализующего технологии коммутации кадров, утвержденных приказом Мининформсвязи России № **158** от 07.12.2006 г. (зарегистрирован в Минюсте России 21.12.2006 г., регистрационный № 8655)

и не окажет дестабилизирующее воздействие на целостность, устойчивость функционирования и безопасность единой сети электросвязи Российской Федерации.

2. Назначение и техническое описание

2.1. Версия программного обеспечения – 1.

2.2. Комплектность:

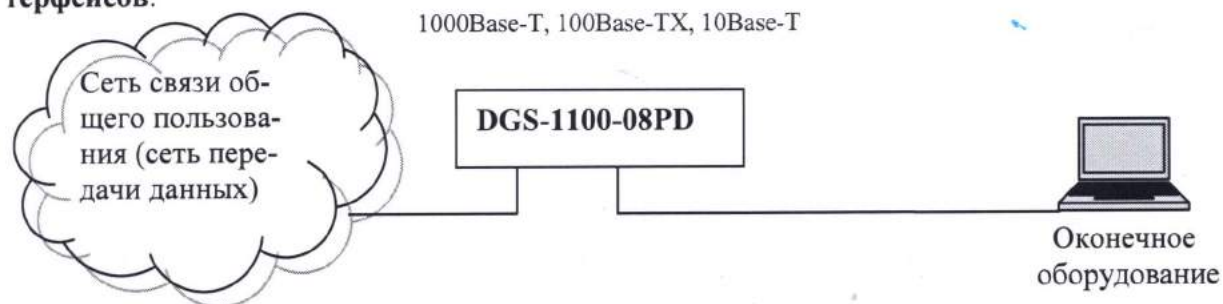
№	Название	Количество
1	коммутатор передачи данных DGS-1100-08PD	1
2	адаптер электропитания	1
3	инструкция по эксплуатации	1
4	диск с руководством пользователя	1
5	комплект для установки на стену	1

2.3. Условия применения на сети связи общего пользования Российской Федерации: в качестве коммутатора передачи данных, реализующего технологии коммутации кадров.

2.4. Выполняемые функции: коммутатор предназначен для реализации доступа к сети передачи данных с применением технологии коммутации кадров. Оборудование содержит 8 портов с интерфейсом Ethernet 10/100/1000Base-T. Поддержка стека протоколов IPv4/v6.

2.5. Емкость коммутационного поля – не выполняет функций коммутации каналов.

2.6. Схема подключения к сети связи общего пользования, с обозначением реализуемых интерфейсов:



2.7. Характеристики радиоизлучения – радиоизлучение отсутствует.

В.Э. Липпинг

Стр. 1
Страниц 2

2.8. Электрические (оптические) характеристики:

- электрический интерфейс 10Base-T: среда передачи - неэкранированная симметричная пара категории 3, топология – звездообразная, код - манчестерский, линейная скорость передачи данных - 10 Мбит/с, максимальная длина сегмента – 100 м;
- электрический интерфейс 100Base-TX: среда передачи - 2 симметричные пары (STP или UTP) категории 5, топология – звездообразная, код - MLT3, 4В/5В, линейная скорость передачи данных - 125 Мбит/с, максимальная длина сегмента – 100 м;
- электрический интерфейс 1000Base-T: среда передачи - 4 симметричные пары категории 5; топология – точка-точка; код - 4D-PAM; линейная скорость передачи данных – 1000 Мбит/с; максимальная длина сегмента – 100 м;

Оптические характеристики отсутствуют.

2.9. Реализуемые интерфейсы – Ethernet 10Base-T, 100Base-TX, 1000Base-T.**2.10. Условия эксплуатации, включая климатические и механические требования, способы размещения:** коммутатор сохраняет свои технические характеристики:

- при температуре окружающей среды от 0° до +40°С;
 - при относительной влажности воздуха до 95% при температуре +25°С.
- Предназначен для использования внутри помещений.

2.11. Электропитание осуществляется от источника переменного тока 220В/50Гц через адаптер или через интерфейс PoE 802.3af, макс. потребляемая мощность 4,72 Вт .**2.12. Сведения о наличии или отсутствии встроенных средств криптографии и приемников глобальных спутниковых навигационных систем** – отсутствуют встроенные средства криптографии и приемники глобальных спутниковых навигационных систем.

3. Декларация принята на основании протокола собственных испытаний № DL-DGS-1100 от 16.10.16; протокола испытательной лаборатории Закрытого акционерного общества «Испытательный центр МирТелеТест» (аттестат аккредитации №ИЛ-26-06, выдан Федеральной службой по аккредитации 27.01.2016г., бессрочный). Протокол № МТТ_0749/17_DGS-1100 от 16.06.2017, коммутатор передачи данных **DGS-1100-08PD**, версия ПО – 1, другие предустановленные программы отсутствуют.

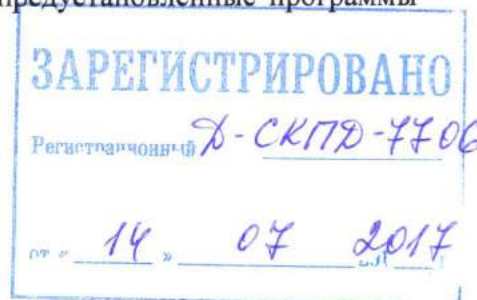
Декларация составлена на одном листе.

4. Дата принятия декларации
Декларация действительна до

28.06.2017
28.06.2027




Генеральный директор
ООО «Д-Линк Трейд»




В.Э. Липпинг
И.О. Фамилия

5. Сведения о регистрации декларации соответствия в Федеральном агентстве связи

М.П.




Уполномоченный представитель
Федерального агентства связи

И.Н. Чурсин
И.О. Фамилия
Заместитель руководителя
Федерального агентства связи